



MVDC-Netze und Supraleiter – eine perfekte Ergänzung

16.4.2026

ZIEHL X Tagung

S. Kornhuber, Hochschule Zittau/ Görlitz

Member of



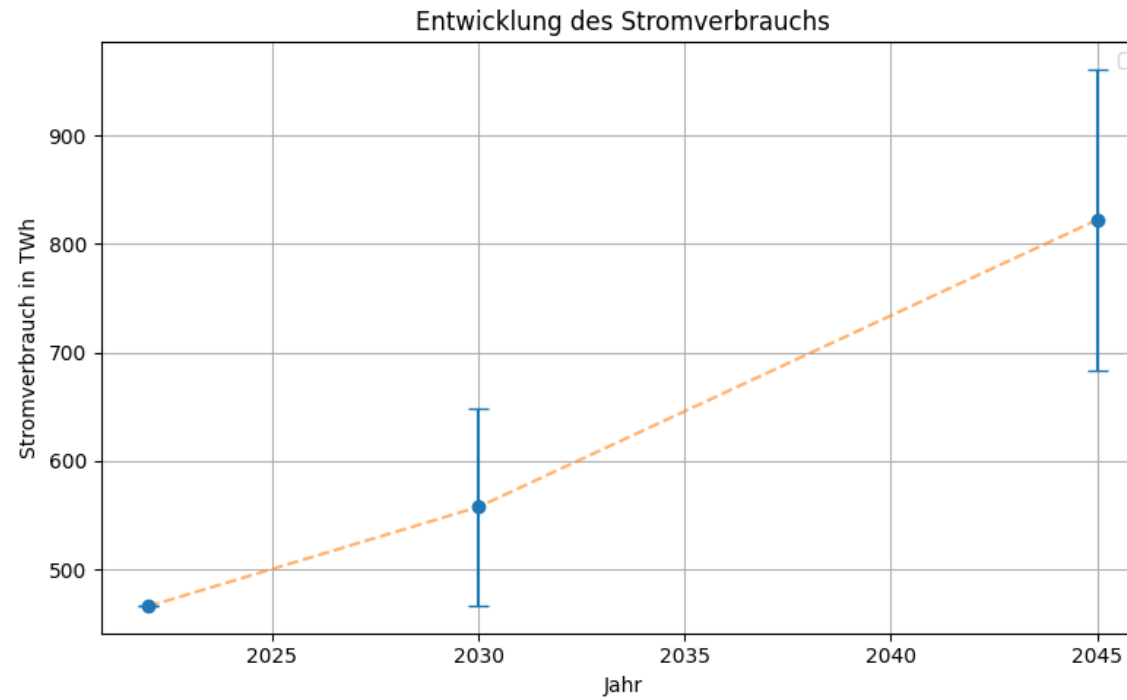
www.dc-campus.eu 1

- Motivation des Vortrags und des Themas
- Warum ausgerechnet Gleichspannung?
- ... und mit supraleitenden Verbindungen
- DC – LabSaxony – das MSpG / NSpG DC Testnetz
- Zusammenfassung & Ausblick

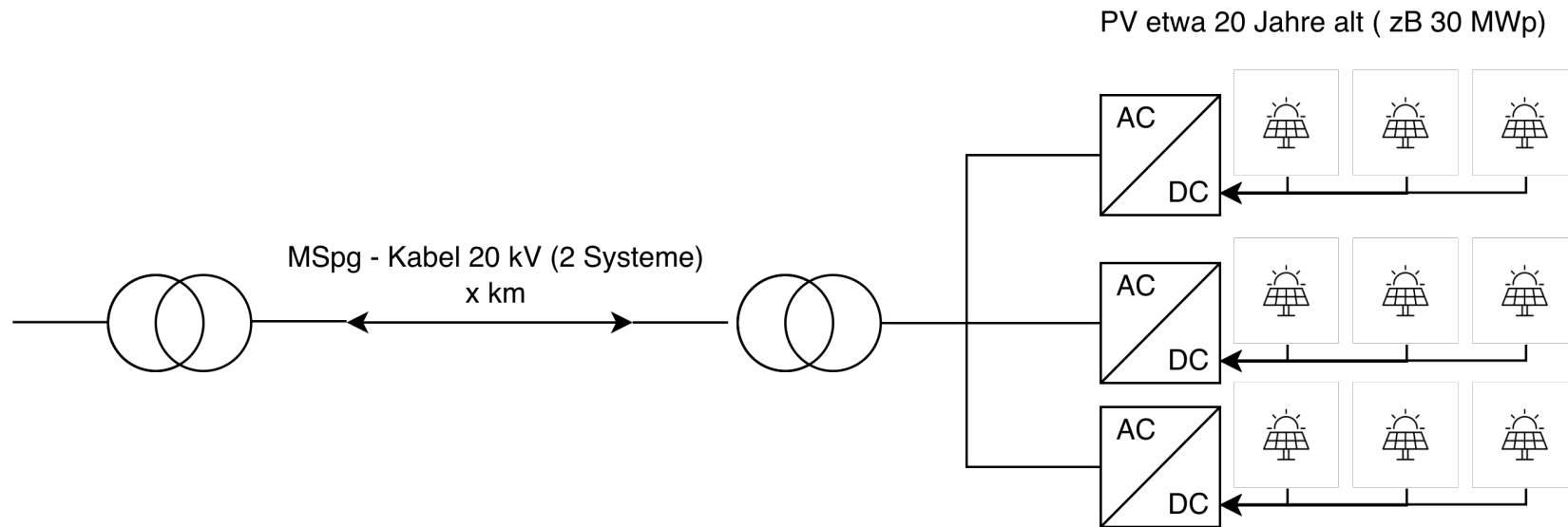
- **Motivation des Vortrags und des Themas**
- Warum ausgerechnet Gleichspannung?
- ... und mit supraleitenden Verbindungen
- DC – LabSaxony – das MSpG / NSpG DC Testnetz
- Zusammenfassung & Ausblick

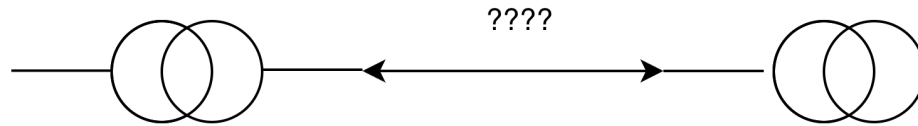
Motivation – „Stromverbrauch“

Quelle: Eigene Darstellung nach Daten von EWI und BET, „Energiewende. Effizient. Machen. – Monitoringbericht zum Start der 21. Legislaturperiode, im Auftrag des Bundesministerium für Wirtschaft und Energie.“, Sep. 2025.



Motivation - Repowering

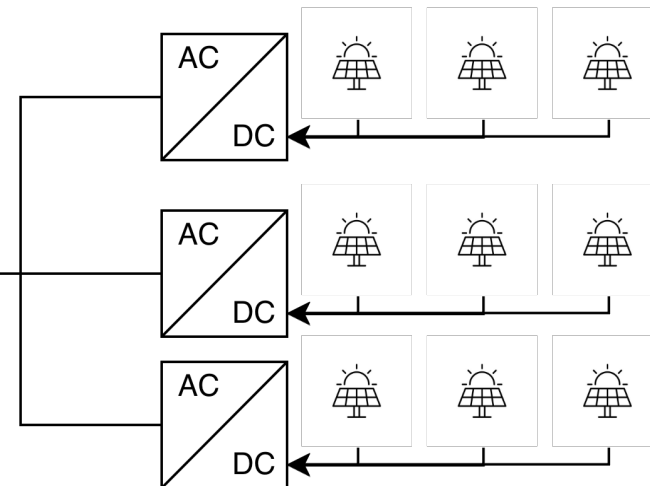




Möglichkeiten

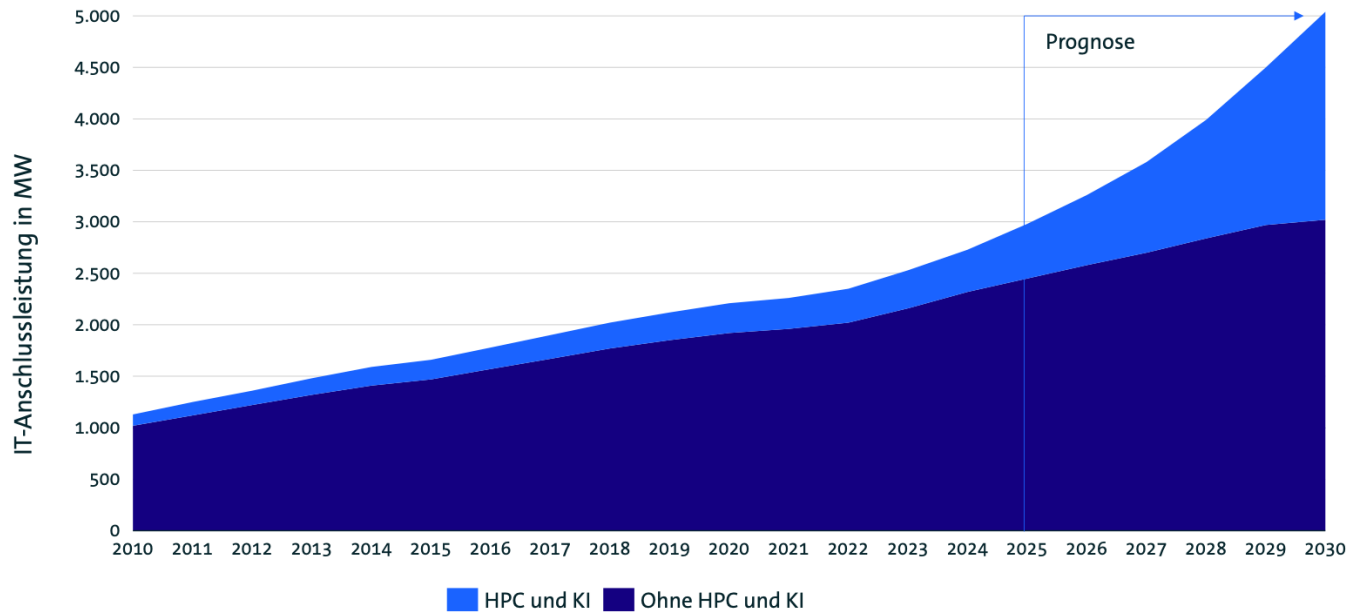
- Repowering nicht durchführen (PV Anlage abbauen?)
- Upgrading MV Kabel zu 110 kV Trasse – Genehmigungsverfahren?
- Verfünfachung der MV Kabeltrasse,
-

Repowering (Tausch Paneele)
etwa 100 - 150 MWp



Motivation - Rechenzentren

Quelle:
 Hintemann, R., Hinterholzer, S. & Graß, M. (2025).
 Rechenzentren in Bayern 2025 – aktuelle
 Marktentwicklungen. Berlin: Borderstep Institut.
<https://doi.org/10.5281/zenodo.184457572>

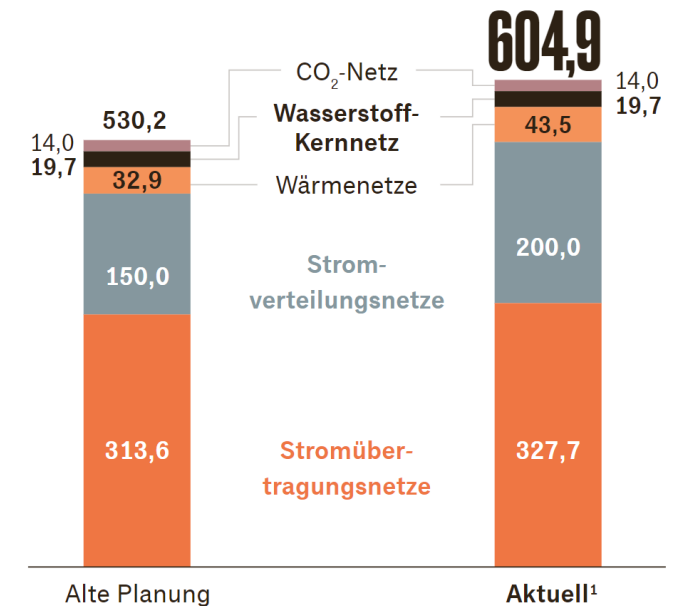


- Veränderung des „Ausbau-Treibers“ vom Einspeiser hin zur Verbraucherseite
- Je nach Ergebnis der Prognosen Investitionen 150 Mrd EUR (bis 2045 nach BNetzA)¹, knapp 200 Mrd EUR (bis 2050 ZVEI)²; 250 Mrd EUR (bis 2050 nach Agora)¹

Quelle: 1) EWI und BET, „Energiewende. Effizient. Machen. – Monitoringbericht zum Start der 21. Legislaturperiode, im Auftrag des Bundesministerium für Wirtschaft und Energie.“, Sep. 2025; 2) A. Hüneburg, „Technologiebedarf in den deutschen Verteilnetzen“, November 2025, Oberlausitzer Energiesymposium, Zittau

Viele Milliarden für neue Netze

Geschätzte Investitionen in die Netzinfrastruktur im Rahmen der Energiewende in Mrd. Euro



1) Stand: Juli 2024
HANDELSBLATT

Quellen: Bundesnetzagentur, Übertragungsnetzbetreiber, AGFW, FNB Gas, Prognos, VDZ, VKU

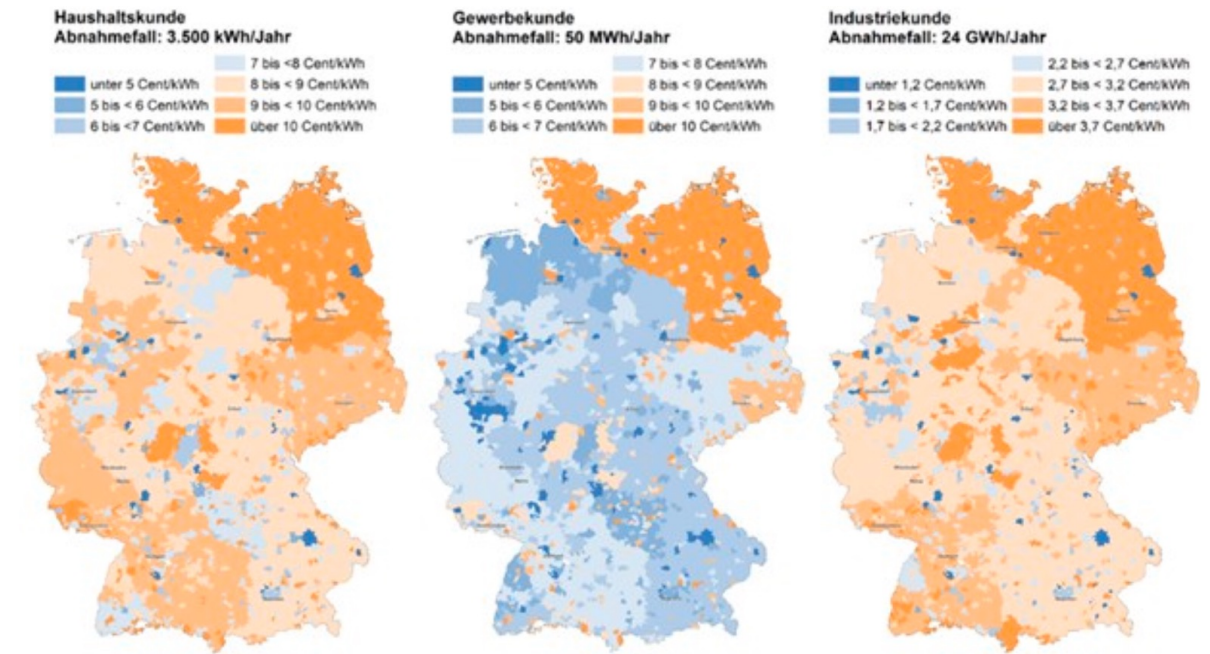
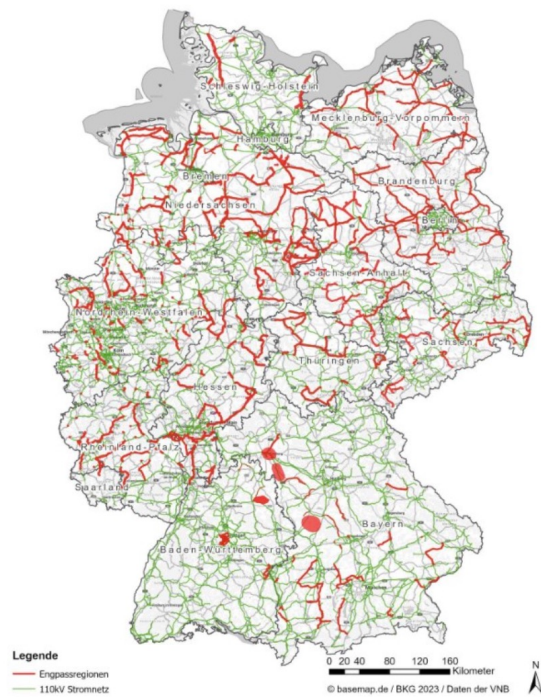
Erweiterungs- und Erneuerungsbedarf

	Zielszenario 2045	Status Quo
Hochspannungsleitungen	34.520 km	75.135 km
Mittelspannungskabel	262.193 km	529.923 km
MS-Muffen	575.132 Stk	2.797.079 Stk
Niederspannungskabel	525.948 km	1.152.319 km

Quelle: A. Hüneburg, „Technologiebedarf in den deutschen Verteilnetzen“, November 2025, Oberlausitzer Energiesymposium, Zittau

Motivation - Netznutzungsgebühren

Quelle: Eigene Darstellung nach Daten von EWI und BET, „Energiewende. Effizient. Machen. – Monitoringbericht zum Start der 21. Legislaturperiode, im Auftrag des Bundesministerium für Wirtschaft und Energie.“, Sep. 2025.



Quelle: BNetzA/BKartA (2023).

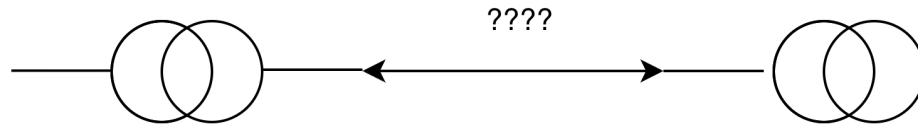
.... auszugsweise und unvollständig

- Ablehnung der Anschlussbegehren
- Einführung von Uprating (auch kurzfristig)
 - zB Höherauslastung von Betriebsmitteln
(<https://www.vde.com/resource/blob/2354236/97cf00aeb5a93af09000a0d5951c6228/vde-studie-hoeherauslastung-data.pdf>)
- Upgrading
 - zB Erhöhung Leiterquerschnitt, Hochtemperaturleiterseile, Spannungserhöhung,
- Speicher
- Zellularer Ansatz / Netze
 - <https://www.vde.com/de/etg/publikationen/studien/vde-studie-der-zellulare-ansatz>
- Anpassung der Lasten an die dynamisierte Einspeisung auch durch Nutzung von KI
 - <https://www.vde.com/de/etg/publikationen/studien/ki-netzleittechnik>
- ...
- ... warum nicht auch Gleichspannung?

- Motivation des Vortrags und des Themas
- **Warum ausgerechnet Gleichspannung?**
- ... und mit supraleitenden Verbindungen
- DC – LabSaxony – das MSpG / NSpG DC Testnetz
- Zusammenfassung & Ausblick

Warum Gleichspannungsnetze?

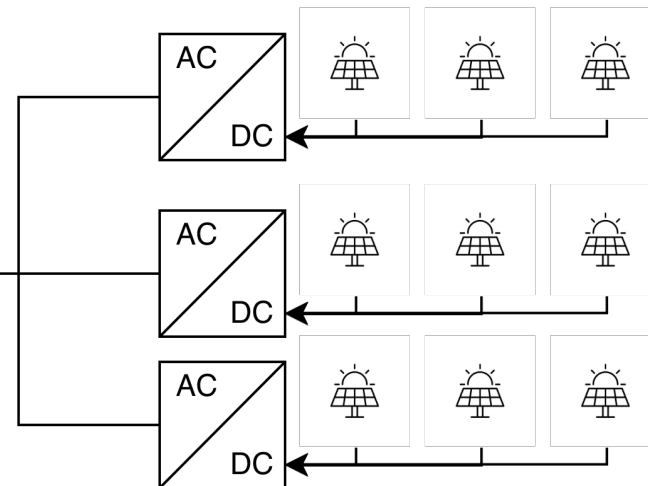
- Höhere Übertragungsleistung (Faktor 3-5)
- Höherer Wirkungsgrad (weniger Umwandlungsverluste)
- Keine Blindleistung / keine Frequenzprobleme
- Einfachere Regelung und Systemstabilität
- Einfachere Integration von Verbrauchern & Erzeugern & Speichern
- Einfachere Flexibilisierung („Einspeisungsorientierte Lastführung“)
- Geringere Leitungsverluste

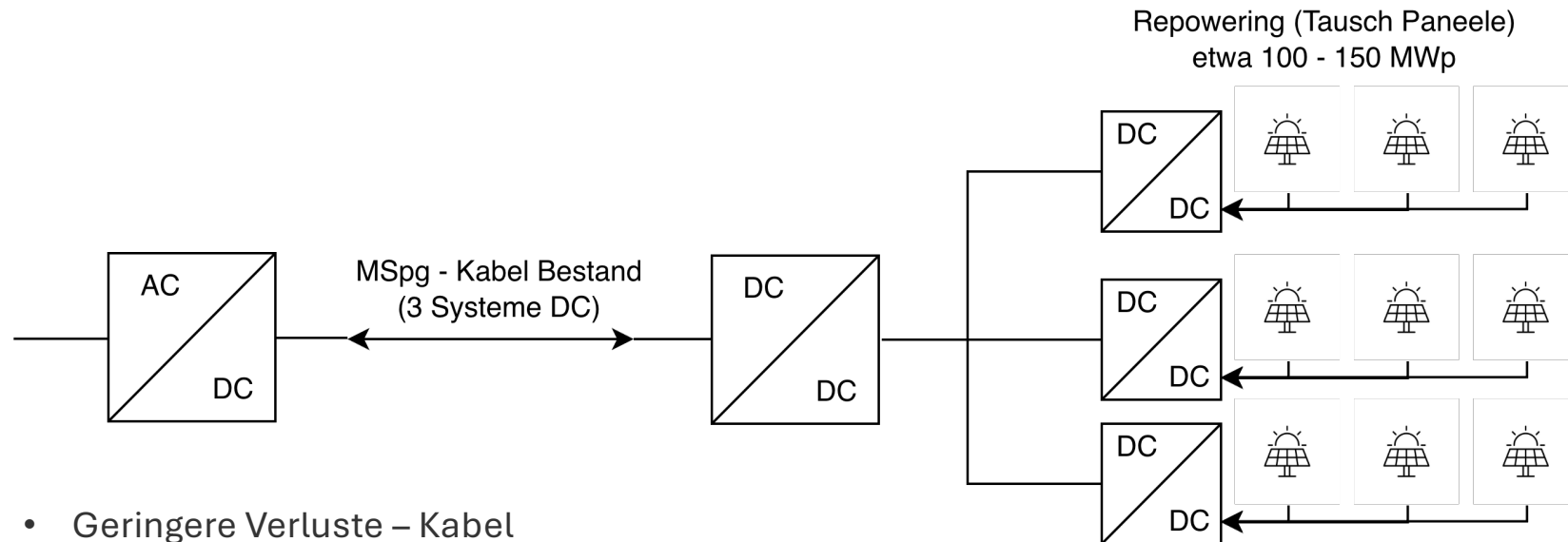


Möglichkeiten

- Repowering nicht durchführen (PV Anlage abbauen?)
- Upgrading MV Kabel zu 110 kV Trasse – Genehmigungsverfahren?
- Verfünffachung der MV Kabeltrasse,
-

Repowering (Tausch Paneele)
etwa 100 - 150 MWp





- Geringere Verluste – Kabel
- Geringere Verluste an den Konvertern
- Übertragung zum übergeordneten Netzknoten mit **Bestandskabelanlage** möglich

- Motivation des Vortrags und des Themas
- Warum ausgerechnet Gleichspannung?
- **... und „jetzt noch“ mit supraleitenden Verbindungen**
- DC – LabSaxony – das MSpG / NSpg DC Testnetz
- Zusammenfassung & Ausblick

- Geringere Verluste („nur DC – Verluste“)
 - Geringere Erwärmung LN₂ und geringere Kühlleistungen notwendig
 - Höhere Effizienz, geringere Verlustkosten
 - Keine AC Verluste
 - keine Ummagnetisierungsverluste
 - keine Wirbelstromverluste
- Keine Stromverdrängung
 - führt zu „einfacheren“ Leiterdesign und effizientere Querschnittsausnutzung
- Keine Auswirkung der induktive Kopplung zwischen den supraleitenden Bändern
- Kein Blindleistungsbedarf für die Kapazität

Warum Supraleitende Verbindungen und DC ?

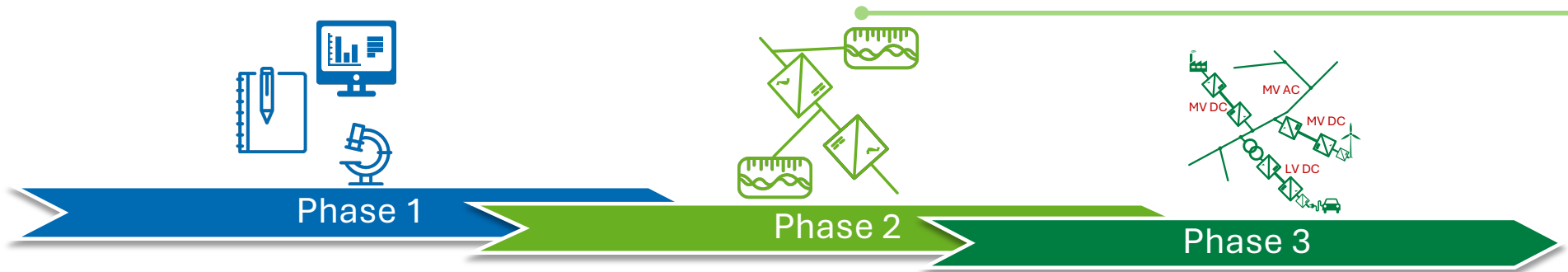
	DC	AC
Leiter- /Kontaktverluste	0,1 W / m	
Ummagnetisierungs- und Hystereseverluste	0 W / m	0,5 – 2 W / m
Wirbelstromverluste	0 W / m	0,1 – 1 W / m
Gesamt	0,1 W / m	3 – 5 W / m
Kühlleistung (10...20 W je 1 W Verluste)	1 W / m	30 – 50 W / m
für 10 km	10 kW	300 – 500 kW
Energiekosten Kühlung bei (10 ct/kWh) pro Jahr	8.760 €	262.800 € (3 W / m)

Quelle: Francesco Grilli, Enric Pardo, Antti Stenvall, Doan N. Nguyen, Weijia Yuan, Fedor Gömory ; Computation of Losses in HTS Under the Action of Varying Magnetic Fields and Currents; IEEE TRANSACTIONS ON APPLIED SUPERCONDUCTIVITY, VOL. 24, NO. 1, FEBRUARY 2014

- Zusammenführung der
 - Supraleitenden Verbindungen und
 - Gleichspannung
- IST eine logische Konsequenz
 - Verbindungen mit hohen Übertragungsleistungen (> 100 MW)
 - Nicht für alle Verbindungen (Betriebswirtschaftliche Betrachtung)
- ZUR HEBUNG der Vorteile der beiden „Welten“.

- Motivation des Vortrags und des Themas
- Warum ausgerechnet Gleichspannung?
- ... und mit supraleitenden Verbindungen
- **DC – LabSaxony – das MSpG / NSpg DC Testnetz**
- Zusammenfassung & Ausblick

Sächsische DC Projekte – Übersicht (TU Dresden / HSZG)



- 2020
 - AC2DC Phase 1 (finished)
 - Druckentwicklung bei DC-Lichtbögen (finished)
- 2021
 - HyLeiT (finished)
- 2022
 - Personensicherheit bei DC-Störlichtbögen I (finished)
- 2023
 - Fremdschichtüberschlagsverhalten unter DC (in progress)
- 2024
 - AC2DC Phase 2 (in progress)
 - DC-LabSaxony (in progress)
 - Hybrid+ (in progress)
- 2025
 - Langzeitverhalten von PVC bei NSDC (started)
- 2026
 - MTDC Lab (in progress)
 - DC-Ströme im Erdreich (in progress)
 - Personensicherheit DC-Störlichtbögen II (applied)
- 2028
 - DC-LabSaxony Extension (Skizze approved)
- 2030
 - AC2DC Phase 3 (planned)



Forschungs- & Investitionsprojekt

DC- LabSaxony

= Aufbau eines realitätsnahen Mittelspannungs-
Gleichstrom-(MVDC)-System-Testfelds
→ Untersuchung Betriebsverfahren



This project is co-financed from tax revenues on the basis of the budget adopted by the Saxon State Parliament.



3D Rendering der zukünftigen Aufstellung des DC-LabSaxony auf dem zukünftigen Grundstück

Bild: TUD

Forschungsteam aus
TU Dresden und
Hochschule Zittau/Görlitz

DC-LabSaxony Zielstellung



Herausforderung bei Umstellung auf DC:
Definitionen und **Regularien** für sichere Nutzung von
DC-Betriebsmitteln & -Energiesystemen **fehlen**



Kurzfristiges Ziel:
- **Aufbau der Anlage**



Mittelfristiges Ziel:
- Erfahrungen im **Netzbetrieb** sammeln



Langfristiges Ziel:
- Entwicklung von **Normen** und **Standardisierung**
- Transfer → Umstellung von AC auf DC

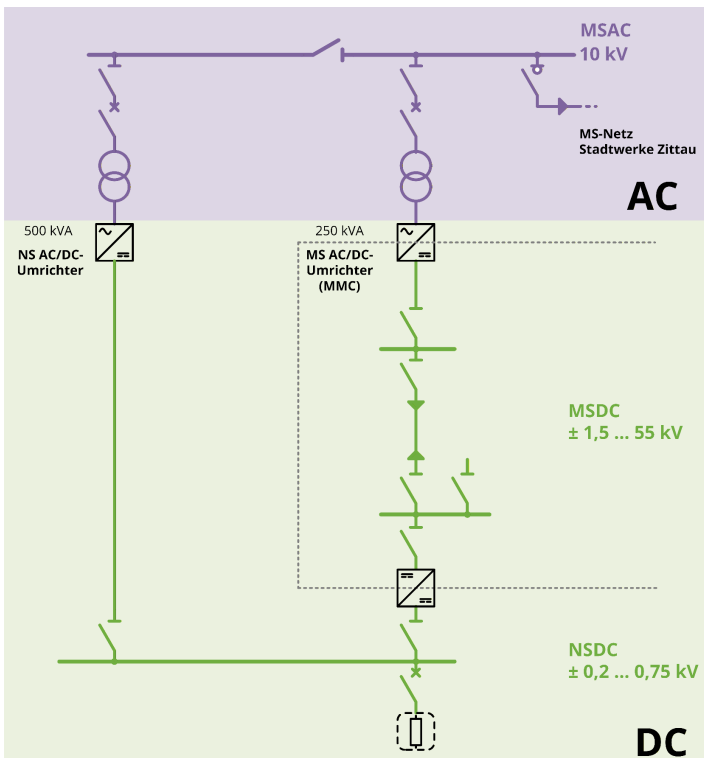


Co-funded by
the European Union



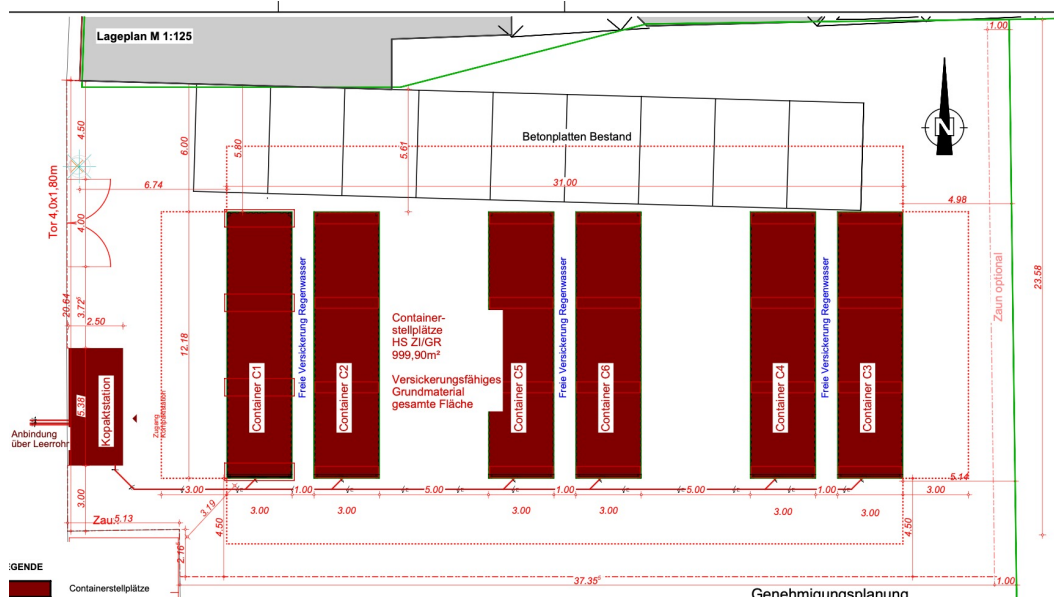
This project is co-financed from tax revenues
on the basis of the budget adopted by the
Saxon State Parliament.

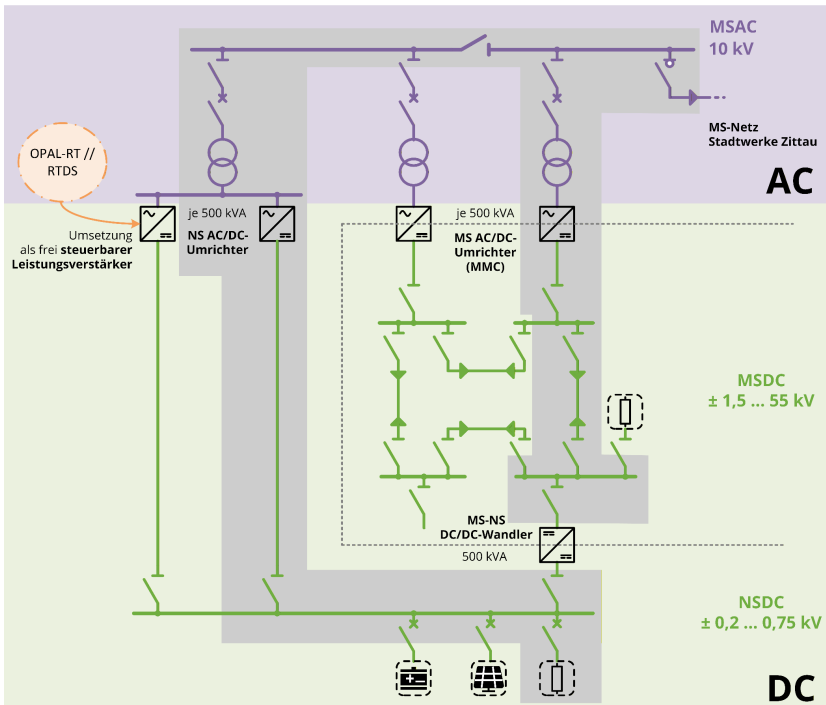
Aktueller Stand DC-LabSaxony



- Dargestellte Ausbauphase befindet sich in Aufbau am Standort Zittau
- Besonderheiten
 - MSDC-Verbindung bis ± 55 kV
 - Neuartiger Zentralschutz in MSAC-Schaltanlage
- Finanziert mit Mittel des EU Just Transition Fonds
 - Entwicklung & Forschung
 - Ca. 1,5 Mio EUR TU D
 - Ca. 1,5 Mio EUR HSZG
 - Investition
 - Ca. 3,5 Mio EUR HSZ

Stellplan der Versuchscontainer am Standort Zittau





Key Features

- **Versuchsfeld mit 3 unterschiedlichen Spannungsebenen**
 - 10/20 kV AC
 - MSDC $\leq \pm(1,5 \dots 55)$ kV
 - NSDC $\leq \pm(0,2 \dots 0,75)$ kV
 - Systembeschreibungskonform zu ODCA und CurrentOS
- **Multiterminales/vermaschtes MSDC-Netz**
- **DC-Netzbetrieb über mehrere Spannungsebenen**
- **Device-under-Test:** Einbindung von Prototypen und Nachbildung von beliebiger Kundenanlagen durch hybride Testansätze
 - NSDC-Leistungsverstärker mit Echtzeit-Hardware-in-the-Loop-Anbindung
 - MMC mit offener Regelung
 - Leistungsbetrieb bis 1 MW
- **Betrieb und Analyse von hybriden AC/DC-Netzen** sowie Untersuchung von 100% leistungselektronisch basierten AC/DC-Netzen
- Untersuchung von Kurzschlussklärungs- und Erdungskonzepten

- Motivation des Vortrags und des Themas
- Warum ausgerechnet Gleichspannung?
- ... und mit supraleitenden Verbindungen
- DC – LabSaxony – das MSpG / NSpG DC Testnetz
- **Zusammenfassung & Ausblick**

- Erhöhung der Nutzung der elektrischen Energie und Erhöhung der Übertragungsleistungen in allen Netzebene eine logische Konsequenz der „All Electric Society“ (Grundlage für die Dekarbonisierung)
- Insbesondere Verteilnetze (MS, NS) steht vor Herausforderungen
- Netzführung muss neu gedacht werden
- ABER AUCH von alten, konservativen Infrastrukturkonzepte muss LOSGELASSEN werden (-> Nutzung DC und supraleitende Verbindungen)
- DC-LabSaxony stellt einzigartige europäische Forschungsinfrastruktur zur Verfügung



4. DC – Verteilnetztagung in Zittau

15.4-16.4.2027 in Zittau

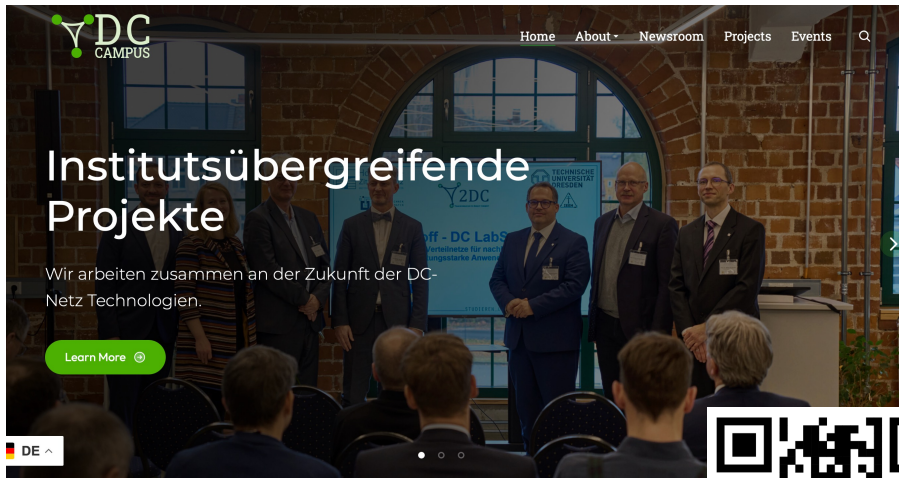
Call for Paper bis Nov 2026

www.dc-verteilnetztagung.de

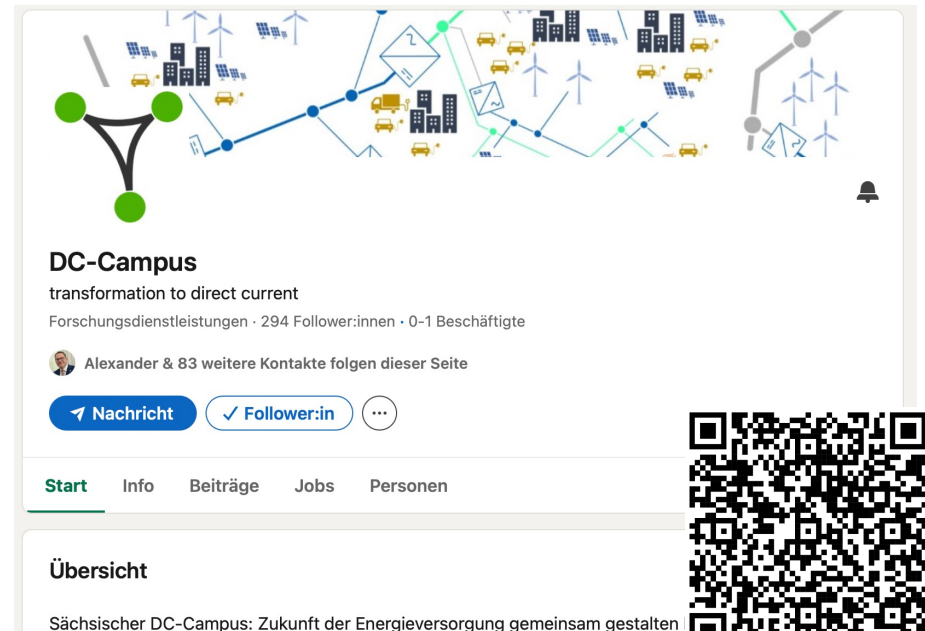




Folgen Sie uns auf Web oder LinkedIn



www.dc-campus.eu



<https://www.linkedin.com/company/dc-campus>





Bei Fragen stehen wir Ihnen
gerne zur Verfügung!

Prof. Stefan Kornhuber
Hochschule Zittau / Görlitz
Tel: +49 3583 – 612 4365
E-Mail: s.kornhuber@hszg.de
Web: www.dc-campus.eu



Member of

