



Vision Electric Super Conductors

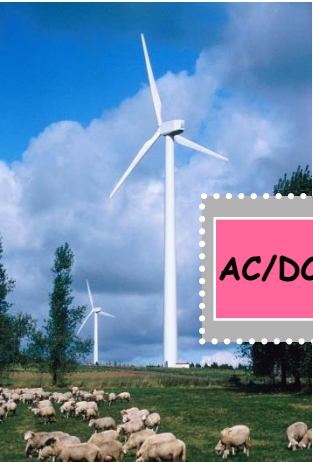
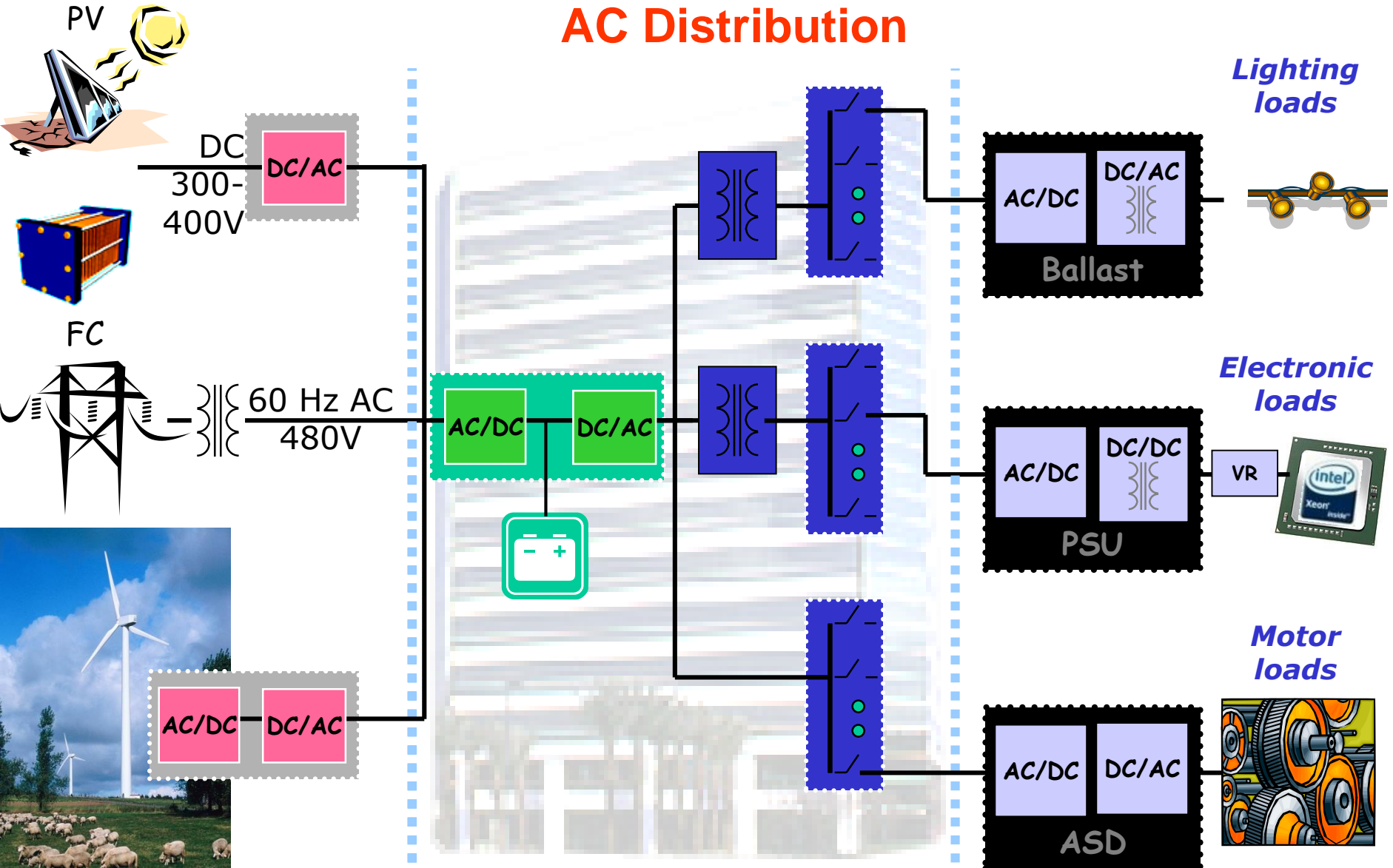
Datacenter



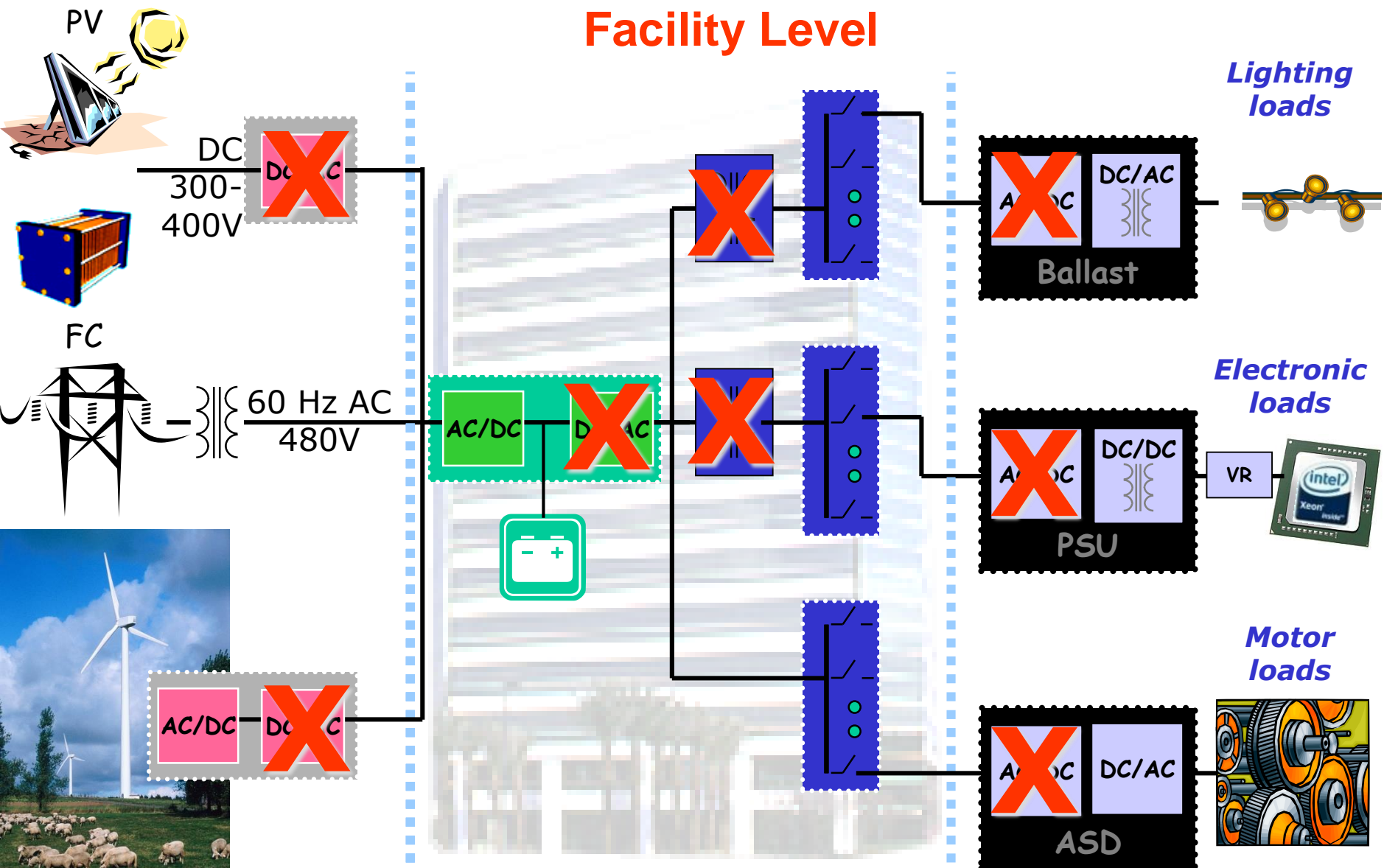
Data Center

- Anteil am Gesamtstromverbrauch
 - California: 3,5 - 4%
 - Deutschland: 2,5% (13 TWh)
- Trend zu „Green“ Datacenter
 - Höhere Servertemperaturen
 - Wasserkühlung mit großen Wärmetauscherflächen
 - Rechenzentren in kalten Regionen
 - **Umstellung von AC auf DC**

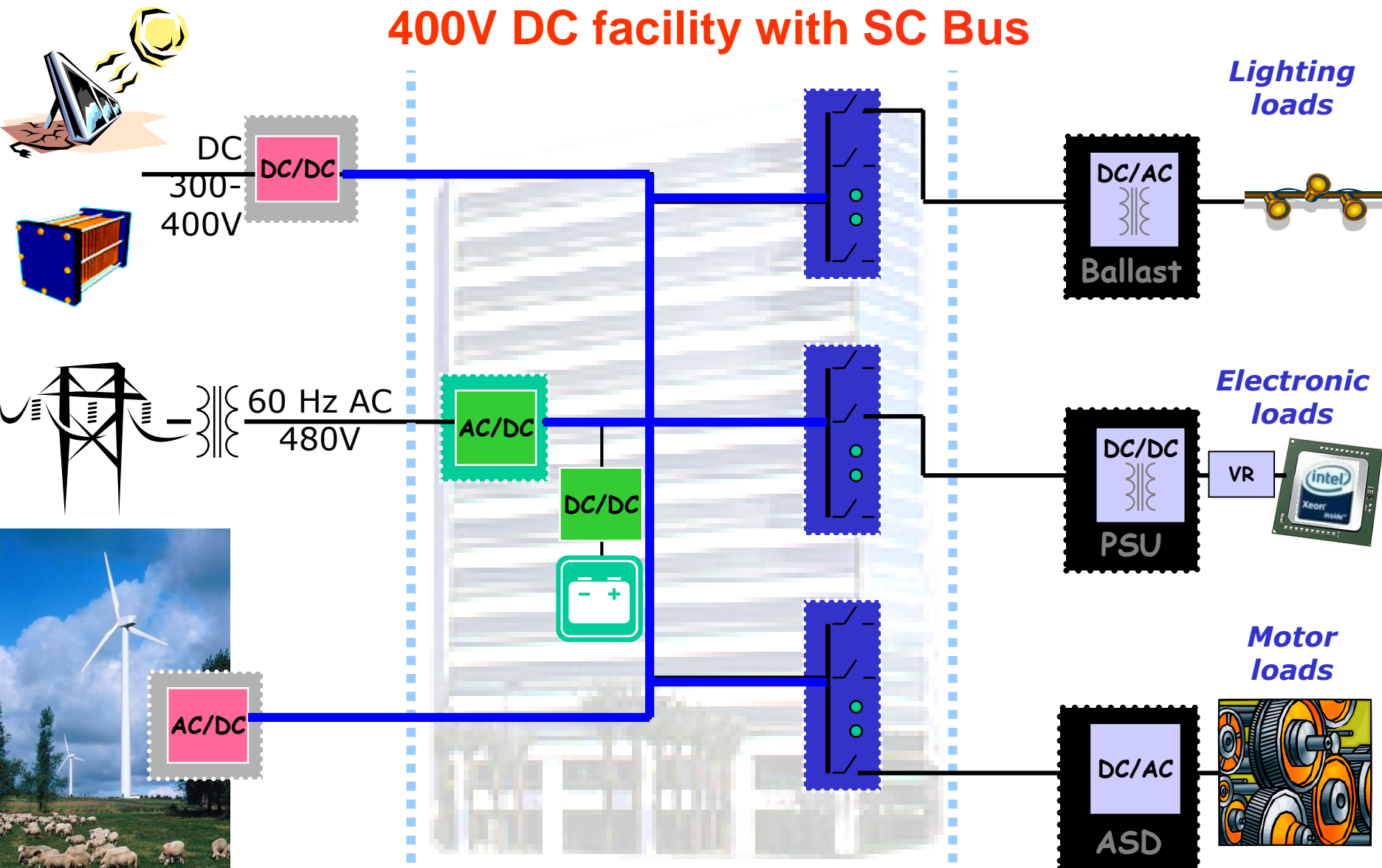
AC Distribution



Benefits of 400Vdc



400V DC facility with SC Bus





Data Center

■ Pro Supraleiter

- Leistungsbedarf >4 MW, 400 VDC \rightarrow 10 kA
- AC \rightarrow DC
 - 10 - 15% geringere elektr. Verluste (-1300 MWh/a) \rightarrow **nur mit Supraleiter zu realisieren**
 - gleiche Größenordnung für Kühlanlagen
 - Es gibt weitere zusätzliche Systemvorteile

■ Contra Supraleiter

- Verfügbarkeit: 99,999% \rightarrow 50 min/a downtime
- Kurzfristige Lieferung und Montage: Mission Critical \rightarrow 12 (- 15) Monate
- Erprobte Technik aus der Schublade bevorzugt
- Stark fragmentierte Organisation